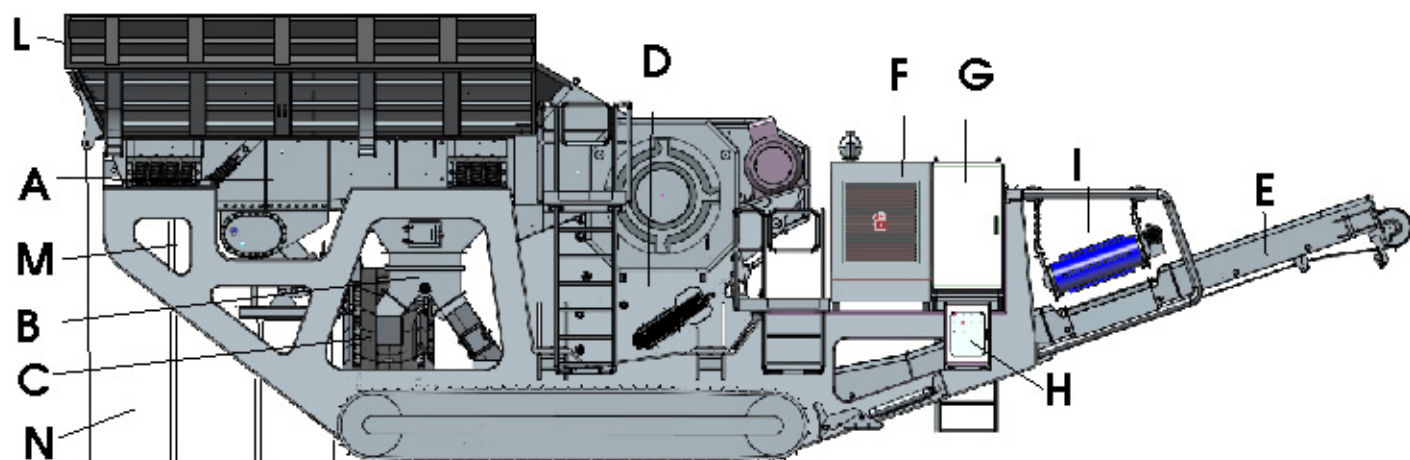
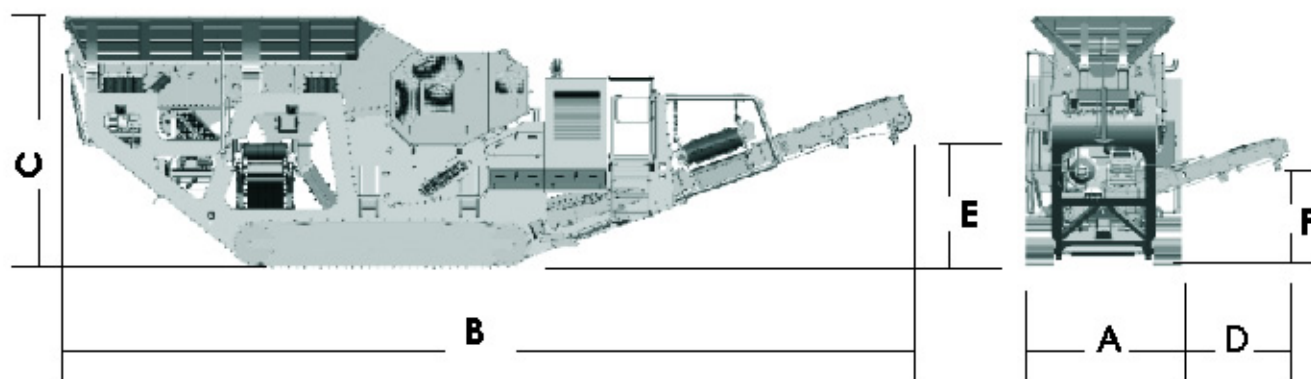


## Caratteristiche tecniche

MACCHINA DI FRANTUMAZIONE		BP110/70B	BP130/85 B	BP130/100 B	
Capacità tramoggia con sovrasponde		mc 11	mc 12	mc 18	
Capacità tramoggia		mc 6	mc 7	mc 13,5	
Macchina di alimentazione	<b>A</b>	AVC 90	AVC 110	AVC 130	Alimentatore a vibrazione combinata capace di una prevagliatura del materiale fine o di scarto
Canala by-pass	<b>B</b>				Convoglia il materiale o sul nastro del frantumato o a scarto tramite nastro laterale
Macchina di frantumazione	<b>D</b>	BP110/70B 1100x750	BP130/85 B 1300x860	BP130/100 B 1300x970	Apertura bocca massima
Produzione		100-275 T/h	135-410 T/h	152-494 T/h	In funzione dell'apertura di regolazione o "scartamento mascelle"
Nastro estrattore	<b>E</b>	NTS 110/10,5	NTS 120/11,5	NTS 120/11,5	
Gruppo elettrogeno	<b>F</b>	200 KVA	300 KVA	325 KVA	Gruppo elettrogeno con autonomia di serbatoio di 8/10 ore giornaliere
Peso		57.500 kg	74.500 Kg	111.000 Kg	
Quadro potenze	<b>G</b>				Tutte le macchine a bordo sono azionate da motori elettrici
Quadro comandi	<b>H</b>				
Impianto idraulico	<b>M</b>				Movimenta cingoli e pistoni gruppo (stabilizzatori, canala by-pass, ecc.)
Optionals	<b>C I L N</b>	1.000 Kg	1.000 Kg	2.000 Kg	
Deferizzatore a nastro Sm100		2.200 Kg	2.200 Kg	2.200 Kg	
Sovrasponde		1.450 Kg	1.700 Kg	1.700 Kg	
Protezione		450 Kg	600 Kg	600 Kg	
Nebulizzatore acqua		380 Kg	500 Kg	500 Kg	
Peso con optionals		62.980 Kg	80.500 Kg	118.000 Kg	





Trasporto			
mm	BP 110/70B	BP 130/85B	BP 130/100B
Largh	2.805	3.285	3.300
Lungh.	15.320	16.400	16.000
Altezza	3.770	4.320	4.000
Lavoro			
mm	BP 110/70B	BP 130/85B	BP130/100B
A	2805	3.285	3.300
B	14.980	16.200	16.500
C	4.470	5.000	6.200
D	1.945	2.100	4.000
E	2.635	2.805	3.000
F	2.070	2.210	2.900