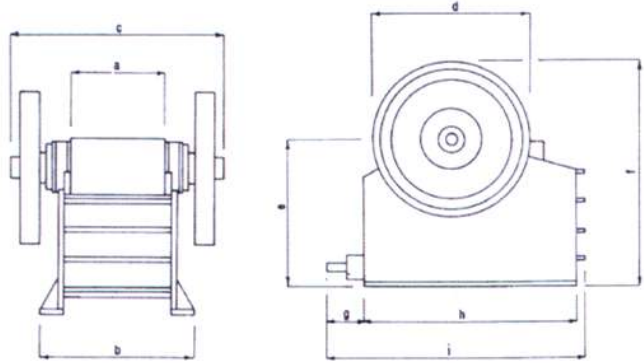


CARATTERISTICHE TECNICHE - CARACTERISTIQUES TECHNIQUES - TECHNICAL DATA

Modello Modèle Type	Apertura superiore bocca Ouverture sup. bouche Upper mouth opening mm.	Scartamento mascelle Ecartement machoires Jaw gauge mm.	Giri volano Tours volant Flywheel revolutions g/1'	Produzione massima Production max Max production T/h	Potenza installata Puissance installée Installed power Kw.	Peso macchina (escl. motore) Poids machine (moteur excl.) Machine weight (Excl. motor) Kg.
BS 60	600X240	22-55	355	29	22	2.950
BS 75	760X260	25-62	335	45	30	4.450
BS 90	900X280	27-67	325	60	45	6.900
BS 105	1050X340	30-77	300	80	55	9.900
BS 130	1300X460	40-120	260	190	75	18.400
BS 150	1500X460	40-120	260	220	90	20.500

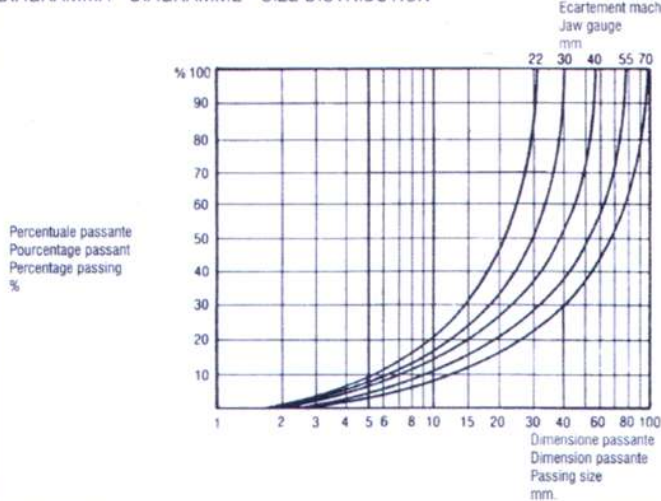
DIMENSIONI - DIMENSIONS - DIMENSIONS

Modello Modèle Type	A	B	C	D	E	F	G	H	I
BS 60	600	1050	1490	850	880	1305	235	1360	1640
BS 75	760	1220	1780	850	940	1365	220	1525	1820
BS 90	900	1485	2050	1100	1020	1570	145	1690	1910
BS 105	1050	1640	2300	1200	1120	1720	180	1890	2140
BS 130	1300	1860	2335	1290	1535	2180	100	2330	2510
BS 150	1500	2060	2535	1290	1535	2180	100	2330	2510

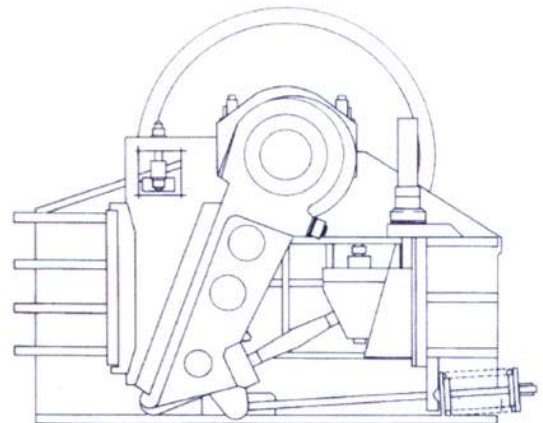


La produzione reale è vincolata alla regolazione della macchina di frantumazione ed alle caratteristiche del materiale da frantumare.
 La production réelle est liée au réglage de la machine de concassage et aux caractéristiques du matériau à concasser.
 The real output is bound to the adjustment of the crushing machine and the characteristics of the crushing material.

DIAGRAMMA - DIAGRAMME - SIZE DISTRIBUTION



SEZIONE - SECTION - SECTION



Le caratteristiche, foto e dimensioni non sono impegnative e la Baioni Crushing Plants SpA si riserva il diritto di apportare modifiche per ragioni tecniche e commerciali senza preavviso.
 Le caractéristiques, photos et dimensions n'engagent pas la Baioni Crushing Plants SpA qui se réserve le droit d'apporter des modifications pour raisons techniques et commerciales sans préavis.
 Characteristics, photo and dimensions are not binding and the Baioni Crushing Plants Company reserves the right to modify them due to technical and commercial reasons.