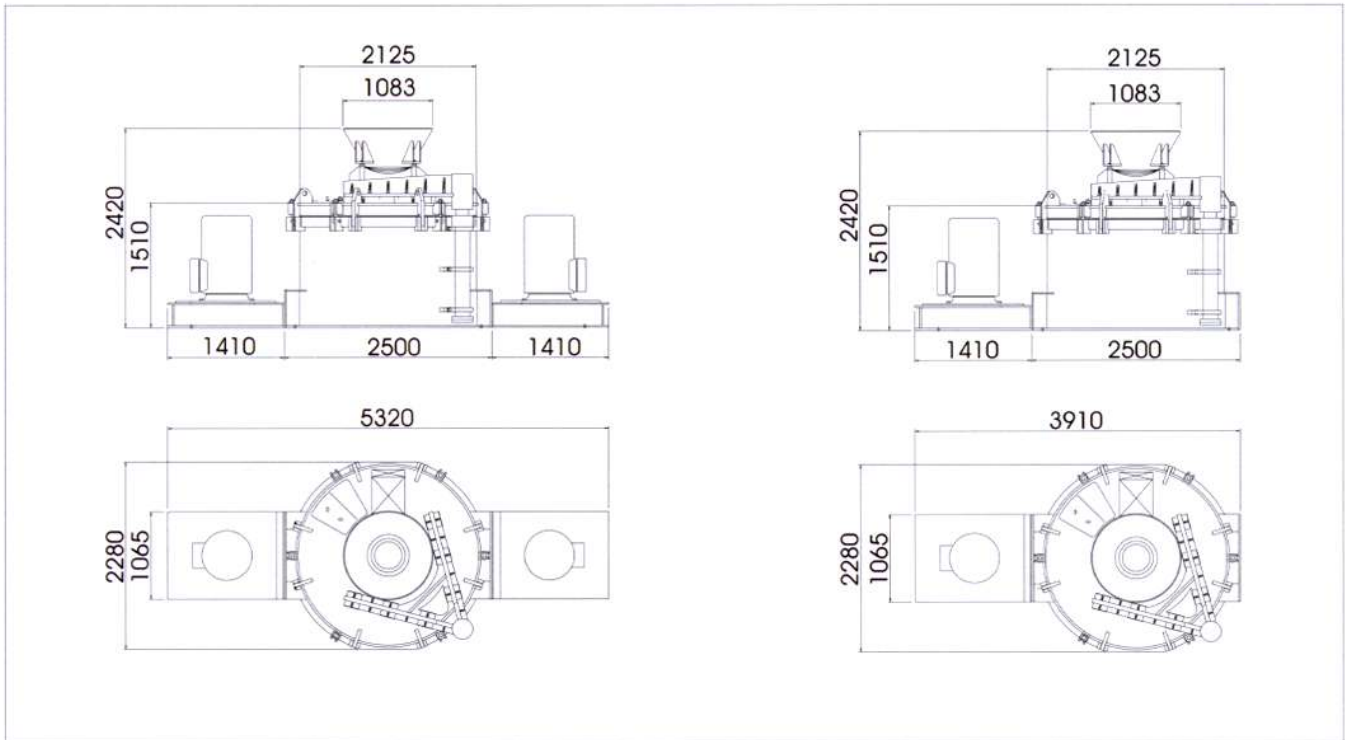


# BV 6500

## DIMENSIONI - DIMENSIONS



## CARATTERISTICHE TECNICHE - TECHNICAL DATA

PEZZATURA D'ALIMENTAZIONE MAX - MAX FEED SIZE	mm. 130
PRODUZIONE MAX - MAX OUTPUT	T/h 100 - 350
POTENZA - POWER	kW 110 - 400
DIAMETRO ROTORE - ROTOR DIAMETER	mm. 970
DIAMETRO MACCHINA - CASING DIAMETER	mm. 2125
NUMERO DEI BARROTTI - NUMBER OF BARS	n° 21
NUMERO DEI MARTELLI - NUMBER OF HAMMERS	n° 4
PESO MACCHINA - WEIGHT	Kg. 14.500

Le caratteristiche, foto e dimensioni non sono impegnative e la Baioni Crushing Plants SpA si riserva il diritto di apportare modifiche per ragioni tecniche e commerciali senza preavviso.  
Characteristics, photo and dimensions are not binding and Baioni Crushing Plants Company reserves the right to modify them for technical and commercial reasons.



Baioni Crushing Plants SpA - via Cesanense 176 - 61040 Monteporzio (PU) - tel. 071/7950313 r.a. - fax 071/7950207 - E-mail: baioni@baioni.it

