

CITYBAI UMR 90/60 V.E.

CARATTERISTICHE TECNICHE

TECHNICAL DATA

Pezzatura max d'alimentazione - Recommended max feeding size	mm.	560
Potenza - Installed power	Kw.	70,5
Prod. max - Max output	T/h	165
Prod. max Frantoio BP 90/60 con regolaz. 60 mm. - Max output of BP 90/60 set at 60 mm.	T/h	80
Prod. max Frantoio BP 90/60 con regolaz. 150 mm. - Max output of BP 90/60 set at 150 mm.	T/h	165
Peso - Weight	Kg.	29.500

MACCHINE COMPONENTI L'UNITA' MOBILE IN VERSIONE STANDARD

MACHINES WHICH FORM PART OF THE MOBILE UNIT IN ITS STANDARD VERSION

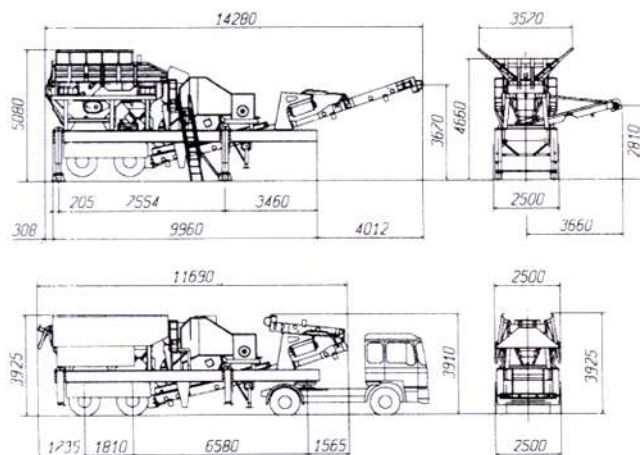
ALIMENTATORE VIBRANTE - VIBRATING FEEDER	mod. AVC 7/40
FRANTIOIO A MASCELLE - JAW CRUSHER	mod. BP 90/60
NASTRO TRASPORTATORE ESTRATTORE - EXTRACTING CONVEYOR BELT	mod. NT 80/10,5

OPTIONAL OPTIONALS

NASTRO TRASPORTATORE ESTRATTORE (scarto) - EXTRACTING CONVEYOR BELT (WASTE)	mod. NT 50/4
SEPARATORE MAGNETICO A NASTRO - MAGNETIC SEPARATOR BELT	mod. SM 80/80

La produzione reale è vincolata alla regolazione della macchina di frantumazione ed alle caratteristiche del materiale da frantumare.
The real output is bound to the adjustment of the crushing machine and to the characteristics of the material to be crushed.

DIMENSIONI DIMENSIONS



mm.



Le caratteristiche, foto e dimensioni non sono impegnative e la Baioni Crushing Plants SpA si riserva il diritto di apportare modifiche per ragioni tecniche e commerciali senza preavviso.
Characteristics, photo and dimensions are not binding and the Baioni Crushing Plants Company reserves the right to modify them due to technical and commercial reasons.



Baioni Crushing Plants SpA - via Cesanense 176 - 61040 Monteporzio (PS) - tel. 071/7950313 r.a. - fax 071/7950207 - E-mail: baioni@baioni.it

