

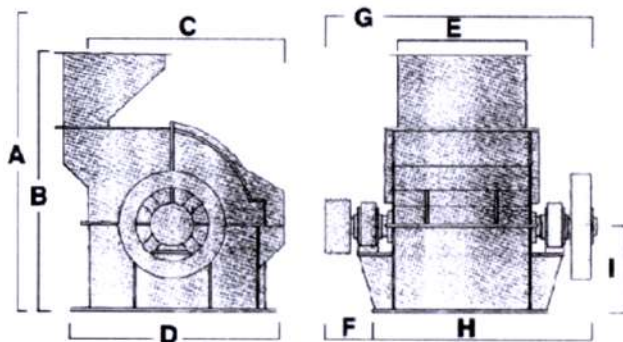
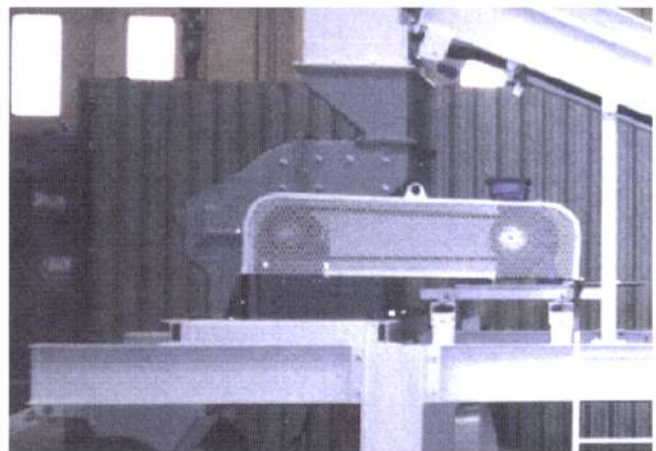
MIG

CARATTERISTICHE TECNICHE - CARACTERISTIQUES TECHNIQUES - TECHNICAL DATA

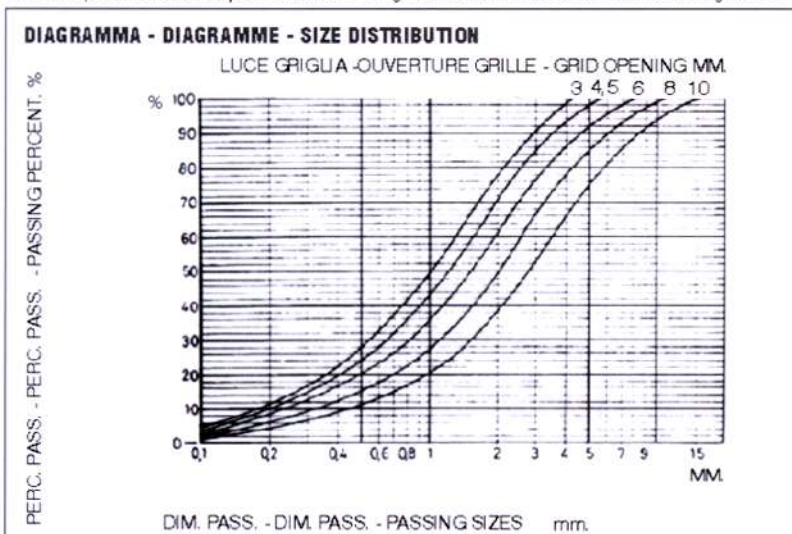
| Modello Modèle Type | Apertura superiore bocca Ouverture sup. bouche Upper mouth opening mm. | Pezzatura massima Dim. Alim. max rec. Max size mm. | Produzione Production Production T/h | Potenza installata Puissance installée Installed power Kw. | Peso macchina Pois machine Machine weight Kg. |
|---------------------------|---|---|---|---|--|
| MIG 65 | 650X110 | 50 | 20 - 30 | 45 S | 1.850 |
| MIG 87 | 870X110 | 50 | 26 - 40 | 75 S | 2.250 |

DIMENSIONI - DIMENSIONS - DIMENSIONS

| Modello Modèle Type | A | B | C | D | E | F | G | H | I |
|---------------------------|------|-----|------|------|-----|-----|------|------|-----|
| MIG 65 | 1360 | 960 | 1100 | 1196 | 655 | 250 | 1430 | 934 | 450 |
| MIG 87 | 1360 | 960 | 1100 | 1196 | 870 | 250 | 1650 | 1154 | 450 |



La produzione reale è vincolata alla regolazione della macchina di frantumazione ed alle caratteristiche del materiale da frantumare.
La production réelle est liée au réglage de la machine de concassage et aux caractéristiques du matériau à concasser.
The real output is bound to the adjustment of the crushing machine and the characteristics of the crushing material.



Le caratteristiche, foto e dimensioni non sono impegnative e la Baioni Crushing Plants SpA si riserva il diritto di apportare modifiche per ragioni tecniche e commerciali senza preavviso.
Le caractéristiques, photos et dimensions n'engagent pas la Baioni Crushing Plants SpA qui se réserve le droit d'apporter des modifications pour raisons techniques et commerciales sans préavis.
Characteristics, photo and dimensions are not binding and the Baioni Crushing Plants Company reserves the right to modify them due to technical and commercial reasons.



Baioni Crushing Plants SpA - via Cesanense 176 - 61040 Monteporzio (PS) - tel. 071/7950313 r.a. - fax 071/7950207 - E-mail: bai oni @bai oni .it

