

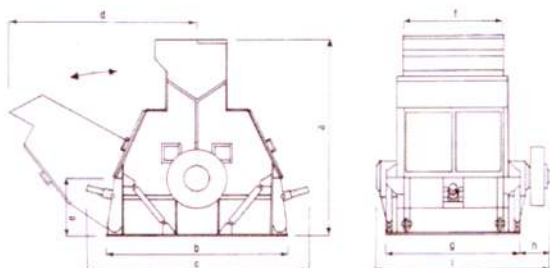
CARATTERISTICHE TECNICHE - CARACTERISTIQUES TECHNIQUES - TECHNICAL DATA

Modello Modèle Type	Dim. bocca Dim. Mouth Mouth dim. mm.	Martelli Marteaux Hammers n°	Diametro rotore Diam. rotor Rotor diameter mm.	Velocità rotore Vitesse rotor Rotor revolut. g/l°.	Produzione max Production max Max output T/h	Potenza installata Puissance installée Installed power Kw	Peso machine Poids machine Weight Kg
MIL 750	750x200	9	1000	880	60	90	6900
MIL 1000	1000x200	12	1000	880	80	110	7900
MIL 1000 S	1000x200	3	1000	880	80	110	8600
MIL 1250	1250x200	15	1000	880	120	132	10750
MIL 1250 S	1250x200	3	1000	880	120	132	11260

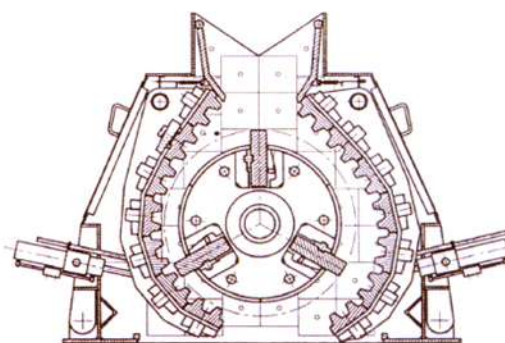
La produzione reale è vincolata alla regolazione della macchina di frantumazione ed alle caratteristiche del materiale da frantumare.
La production réelle est liée au réglage de la machine de concassage et aux caractéristiques du matériau à concasser.
The real output is bound to the adjustment of the crushing machine and the characteristics of the crushing material.

DIMENSIONI- DIMENSIONS - DIMENSIONS

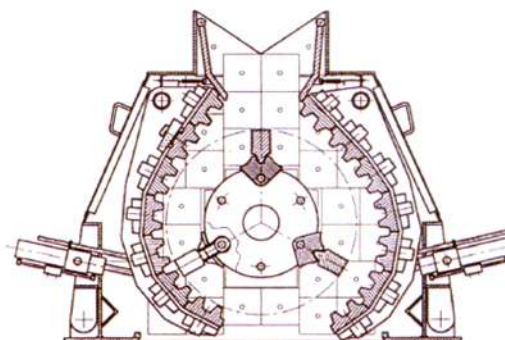
Modello Modèle Type	a	b	c	d	e	f	g	h	i
MIL 750	2370	2100	2660	2000	650	750	1310	330	1710
MIL 1000	2370	2100	2660	2000	650	1000	1560	330	1960
MIL 1000 S	2370	2100	2660	2000	650	1000	1560	330	1960
MIL 1250	2370	2100	2660	2000	650	1250	1810	330	2210
MIL 1250 S	2370	2100	2660	2000	650	1250	1810	330	2210



SEZIONI SECTIONS SECTIONS

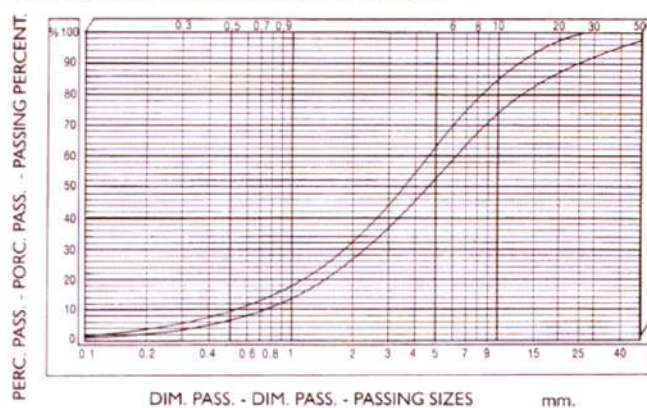


MIL 1250S



MIL 1250

DIAGRAMMA - DIAGRAMME - DIAGRAM



Le caratteristiche, foto e dimensioni non sono impegnative e la Baioni Crushing Plants SpA si riserva il diritto di apportare modifiche per ragioni tecniche e commerciali senza preavviso.
Le caractéristiques, photos et dimensions n'engagent pas la Baioni Crushing Plants SpA qui se réserve le droit d'apporter des modifications pour raisons techniques et commerciales sans préavis.
Characteristics, photo and dimensions are not binding and the Baioni Crushing Plants Company reserves the right to modify them due to technical and commercial reasons.