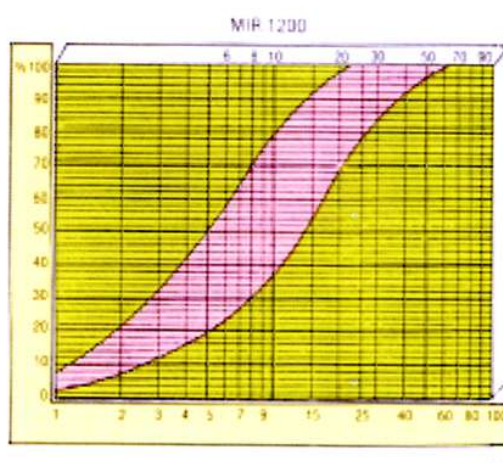
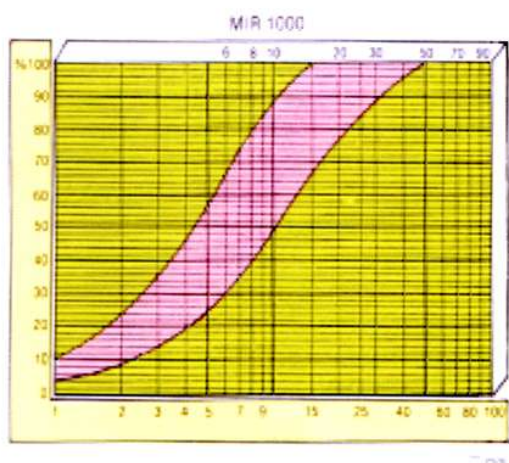
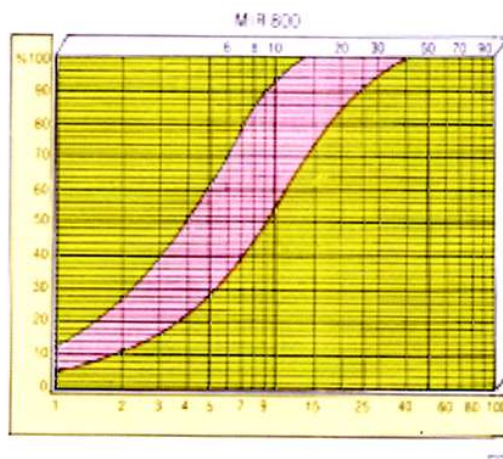
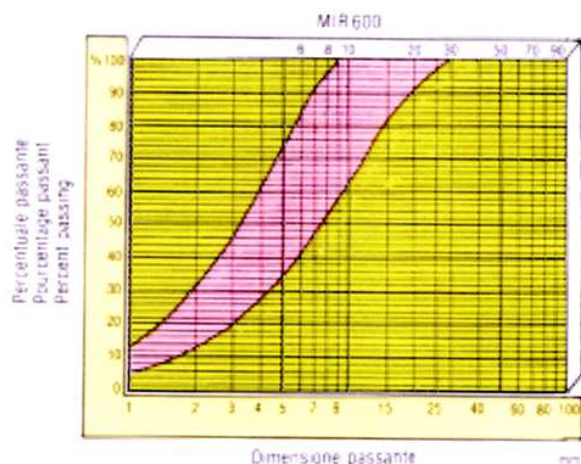


DIAGRAMMI - DIAGRAMMES - DIAGRAMS



CARATTERISTICHE TECNICHE CARACTERISTIQUES TECHNIQUES TECHNICAL DATA

Modello Modele Type	Dim. bocca Dim. bouche Mouth dim. mm	Martelli Marteaux Hammers n	Diam. rotore Diam. rotor Rotor diam. mm	Velocità rotore Vitesse rotation Rotor revolution g/1°	Max pezz. d'alim. Pièce max aliment. Max feed size mm	Standard		Optional		Peso escl. motore Poids sans motor Weight excl. Motor Kg
						Prod. Output T/h	Poten. Inst. Power Kw	Prod. Output T/h	Poten. inst. Power Kw	
MIR 600	320X600	4	1150	1050	160	50	90	80	110	7000
MIR 800	400X800	4	1200	990	200	80	110	120	132	11000
MIR 1000	500X1000	4	1270	940	240	120	132	160	160	16600
MIR 1200	600X1200	4	1350	880	280	160	160	240	200	22000

I dati riguardanti la produzione oraria ed il campo di variazione delle curve granulometriche sono vasti in quanto dipendenti da molteplici fattori, tra cui: - natura del materiale - dimensioni del materiale d'alimentazione - velocità del rotore - profilo delle pareti d'urto - regolazione delle pareti d'urto.

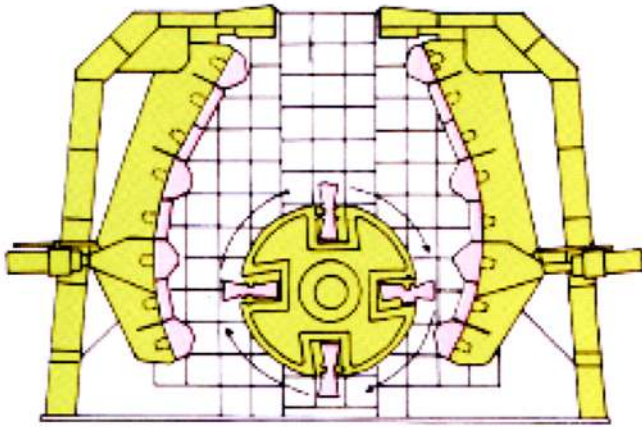
Les données concernant la production horaire et le champs de variation des courbes granulométriques sont très vastes elles dépendent de multiples facteurs qui sont: - nature du matériau d'alimentation - dimension du matériau d'alimentation - profil des parois d'impact - réglage des parois d'impact.

Data regarding the hourly output and the range of the granulometric curves are extensive as depending on various factors, between which: - type of material - dimension of the feed material - impeller speed - shape of the impacts walls - adjustment of the impact walls.

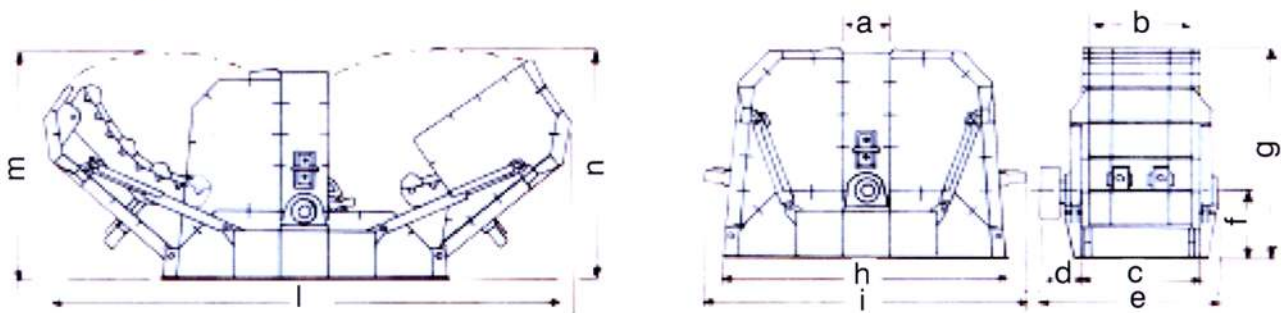
MULINO REVERSIBILE AD IMPATTO
BROYEUR REVERSIBLE A IMPACT
REVERSIBLE IMPACT CRUSHER

MIR

SEZIONE - SECTION - CUTWAY



DIMENSIONI - DIMENSIONS - DIMENSIONS mm.



MODELLO MODELE TYPE	a	b	c	d	e	f	g	h	i	l	m	n
MIR 600	320	600	1100	250	1450	600	1950	2600	2900	4300	2100	2200
MIR 800	400	800	1300	280	1600	650	2260	3020	3400	5000	2400	2500
MIR 1000	500	1000	1600	300	2000	700	2420	3260	3700	5600	2600	2700
MIR 1200	600	1200	1720	410	2260	825	2615	3600	4040	6600	2780	2970

Le caratteristiche, foto e dimensioni non sono impegnative e la Baioni Crushing Plants SpA si riserva il diritto di apportare modifiche per ragioni tecniche e commerciali senza preavviso.

Le caractéristiques, photos et dimensions n'engagent pas la Baioni Crushing Plants SpA qui se réserve le droit d'apporter des modifications pour raisons techniques et commerciales sans préavis.

Characteristics, photo and dimensions are not binding and the Baioni Crushing Plants Company reserves the right to modify them due to technical and commercial reasons.



Baioni Crushing Plants SpA - via Cesanense 176 - 61040 Monteporzio (PU) - tel. 071/7950313 r.a. - fax 071/7950207 - E-mail: baioni@baioni.it

