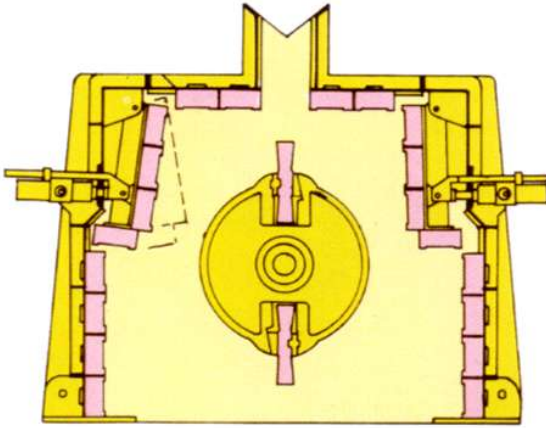
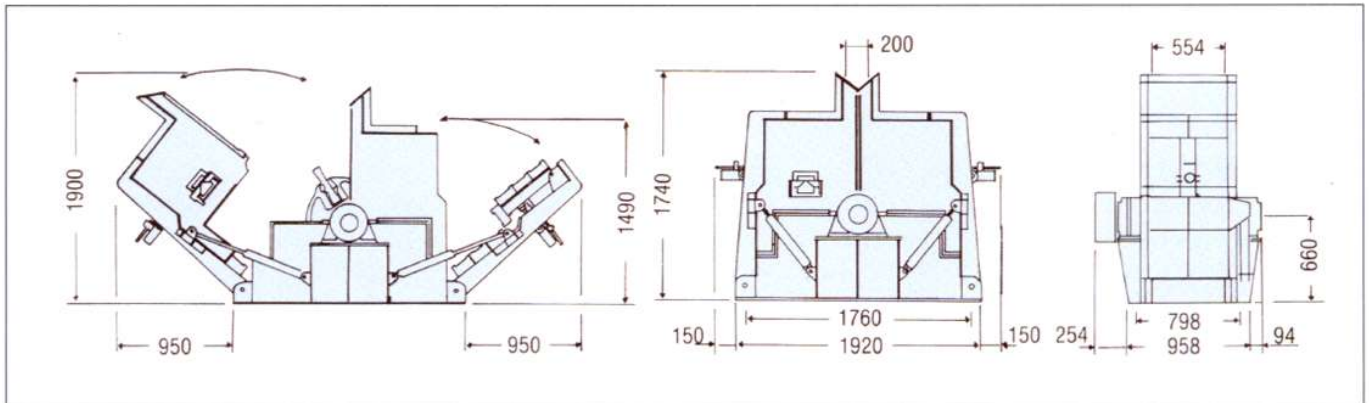


## SEZIONE - SECTION - CUTWAY MIT 55/2



## DIMENSIONI - DIMENSIONS - DIMENSIONS mm.



## CARATTERISTICHE TECNICHE - CARACTERISTIQUES TECHNIQUES TECHNICAL DATA

Modello Modèle Type	Dim. bocca Dim.bouche Mouth dim. mm	Num. martelli Nom. marteaux Num. Hammers n	Diametro rotore Diamètre rotor Rotor diameter mm	Velocità rotore Vitesse rotation Rotor revolution g/1°	Max pezz. d'alim. Pièce max aliment. Max feed size mm	Produzione Production Output max T/h	Potenza inst. Puissance inst. Inst. Power Kw	Peso escl. motore Poids sans motor Weight excl. Motor Kg
MIT 55/2	200x554	2	1000	1320	50	50	110	4500
MIT 55/3	200x554	3	1000	1400	60	60	110	4840

La produzione può considerarsi proporzionalmente legata a diverse cause ( grado di umidità, velocità del rotore), ma principalmente: alla natura del materiale ed alle dimensioni della pezzatura d'alimentazione.

La production peut être considérée comme proportionnellement liée à divers facteurs ( degré d'humidité du matériau, vitesse du rotor), mais principalement: à la nature du matériau et aux dimensions des pièces d'alimentation.

The production is to be considered proportionally connected to different reasons ( humidity rating of the material, speed of the impeller), but principally: to the type of the material and the feed size.

Le caratteristiche, foto e dimensioni non sono impegnative e la Baioni Crushing Plants SpA si riserva il diritto di apportare modifiche per ragioni tecniche e commerciali senza preavviso.

Le caractéristiques, photos et dimensions n'engagent pas la Baioni Crushing Plants SpA qui se réserve le droit d'apporter des modification pour raisons techniques et commerciales sans préavis.

Characteristics, photo and dimensions are not bending and the Baioni Crushing Plants Company reserves the right to modify them due to technical and commercial reasons.



Baioni Crushing Plants SpA - via Cesanense 176 - 61040 Monteporzio (PU) - tel. 071/7950313 r.a. - fax 071/7950207 - E-mail: baioni@baioni.it

