

V18-V21

CARATTERISTICHE TECNICHE - CARACTERISTIQUES TECHNIQUES - TECHNICAL DATA

Modello Modèle Type	Dim. piano vagl. Dim. étage crib. Screen deck dimension mm.	Piani Etages Deck n°	Pezz. alim. max con. Dim. Alim. max rec. Max feed size suggested mm.	For. max piano sup. Per. max étage sup. Max drilling on the upper deck mm.	Quantità passante Quantité passant Quantity of passing material T/h	Potenza installata Puissance installée Installed power Kw	Peso mach.(senza lav.) Poids mach.(sans lav.) Machine weight (excluding washing) Kg.	Peso mach.(con lav.) Poids mach.(avec lav.) Machine weight (including washing) Kg.
V 18.50 S2 V 18.50 L2	1800x5000	2	250	120	300	22	5900	6320
V 18.50 S3 V 18.50 L3	1800x5000	3	250	120	300	22	6700	7230
V 18.50 S4 V 18.50 L4	1800x5000	4	250	120	300	22	7600	8230
V 18.60 S2 V 18.60 L2	1800x6000	2	200	100	350	22	6500	6970
V 18.60 S3 V 18.60 L3	1800x6000	3	200	100	350	22	7600	8200
V 18.60 S3,5 V 18.60 L3,5	1800x6000	3,5	150	100	320	22	7800	8400
V 18.70 S2 V 18.70 L2	1800x7000	2	200	80	380	22	7000	7520
V 18.70 S3 V 18.70 L3	1800x7000	3	200	80	380	22	8350	9150
V 18.70 S3,5 V 18.70 L3,5	1800x7000	3,5	150	80	350	22	8550	9350
V 21.70 S2 V 21.70 L2	2100x7000	2	200	80	440	22	7600	8200
V 21.70 S3 V 21.70 L3	2100x7000	3	200	80	440	22	9100	10000

DIMENSIONI - DIMENSIONS - DIMENSIONS

Modello Modèle Type	A	B	C	D	E	F	G	H
V 18.50 S2 V 18.50 L2	5000	4803	5565	2180	3054	1800	2380	3377
V 18.50 S3 V 18.50 L3	5000	4803	5565	2180	3054	1800	2380	3711
V 18.50 S4 V 18.50 L4	5000	4803	5565	2180	3054	1800	2380	4118
V 18.60 S2 V 18.60 L2	6000	5754	6516	2220	3096	1800	2463	3686
V 18.60 S3 V 18.60 L3	6000	5754	6516	2220	3096	1800	2463	4011
V 18.60 S3,5 V 18.60 L3,5	6000	5754	6516	2220	3096	1800	2463	4011
V 18.70 S2 V 18.70 L2	7000	6681	7440	2220	3096	1800	2463	3995
V 18.70 S3 V 18.70 L3	7000	6681	7440	2220	3096	1800	2463	4320
V 18.70 S3,5 V 18.70 L3,5	7000	6681	7440	2220	3096	1800	2463	4320
V 21.70 S2 V 21.70 L2	7000	6681	7440	2520	3396	2100	2763	4320
V 21.70 S3 V 21.70 L3	7000	6681	7440	2520	3396	2100	2763	4320

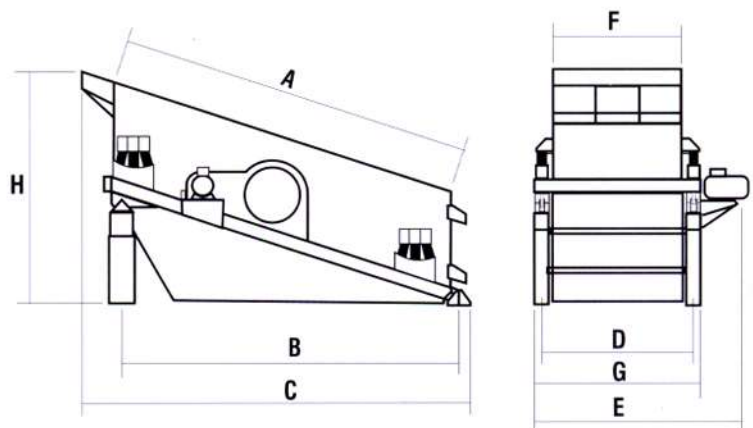


DIAGRAMMA - DIAGRAMME - DIAGRAM

QUANTITA' MATERIALE PASSANTE T/h
 QUANTITE MATERIAU PASSANT T/h
 QUANTITY OF PASSING MATERIAL T/h

_____ a secco - a sec - dry

----- con lavaggio - avec lavage - with washing

N.B. il peso specifico del materiale considerato è 1,6 T/mc
 le poids spécifique du matériau considéré est 1,6 T/mc
 the specific weight of material regarding is T/mc 1,6



Le caratteristiche, foto e dimensioni non sono impegnative e la Baioni Crushing Plants SpA si riserva il diritto di apportare modifiche per ragioni tecniche e commerciali senza preavviso.

Le caractéristiques, photos et dimensions n'engagent pas la Baioni Crushing Plants SpA qui se réserve le droit d'apporter des modifications pour raisons techniques et commerciales sans préavis.

Characteristics, photo and dimensions are not binding and the Baioni Crushing Plants Company reserves the right to modify them due to technical and commercial reasons.



BAIONI

Baioni Crushing Plants SpA - via Cesanense 176 - 61040 Monteporzio (PU) - tel. 071/7950313 r.a. - fax 071/7950207 - E-mail: baioni@baioni.it



